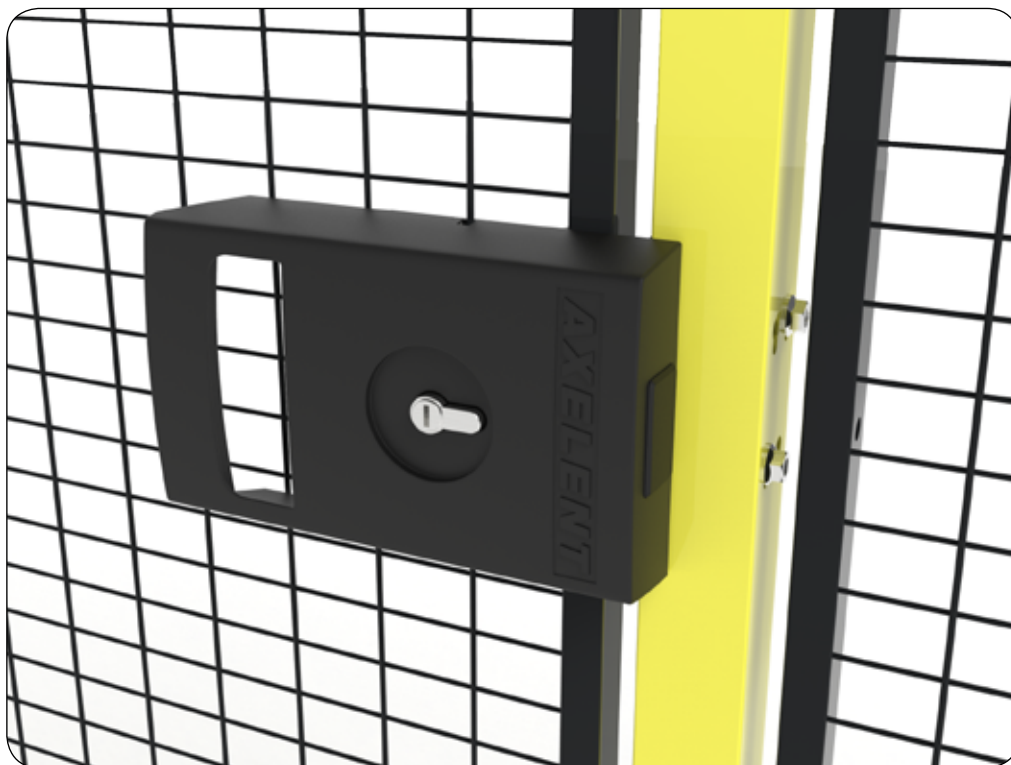


Axelent

Información de producto

» Axelent X-It



Axelent X-It

Axelent presenta su nueva cerradura cilíndrica con un amplio abanico de posibilidades y diseñada principalmente para todos paneles de protección de maquinaria en industrias y almacenes. Gracias a su facilidad de montaje se puede utilizar también en otros sectores.

La cerradura posee un diseño único que no requiere enclaves adicionales ni manetas especiales para adaptarse a cerraduras estándar. Se trata de una cerradura robusta con recubrimiento en metal para soportar condiciones ambientales extremas.

También es fácilmente adaptable a puertas batientes y correderas y si se requiere, puede incluir sistema de evacuación combinado con sistema anti-pánico.

El producto está pendiente de patente.

X-It

- Robusta
- Función de bloqueo único
- Conveniente
- Flexible, para puertas batientes o correderas
- Disponible con mecanismo de izquierda o derecha
- Montaje simple
- Comprobada
- Posibilidad de funciones adicionales
- Presentada en una caja especialmente diseñada
- Posibilidad de bloquear la cerradura con candado durante el uso y mantenimiento (Bloqueo/Etiquetado)

Axellent

Información de producto

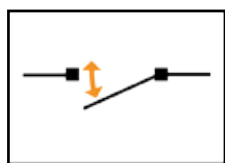
» Axellent X-It

Datos técnicos X-Guard

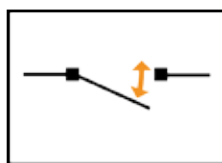
Nº art.	Descripción
XIT-L01-101	Cerradura cilíndrica X-It, mecanismo izda, puerta batiente, X-Guard
XIT-L01-301	Cerradura cilíndrica X-It, mecanismo izda, puerta corredera de una hoja, X-Guard
XIT-L01-401	Cerradura cilíndrica X-It, mecanismo izda, puerta corredera con cierre centralizado, X-Guard
XIT-R01-101	Cerradura cilíndrica X-It, mecanismo dcha, puerta batiente de una hoja, X-Guard
XIT-R01-301	Cerradura cilíndrica X-It, mecanismo dcha, puerta corredera de una hoja, X-Guard
XIT-R01-401	Cerradura cilíndrica X-It, mecanismo dcha, puerta corredera con cierre centralizado, X-Guard
XIT-L02-101	Cerradura cilíndrica X-It, mecanismo izda+antipánico, puerta batiente de una hoja, X-Guard
XIT-R02-101	Cerradura cilíndrica X-It, mecanismo dcha + antipánico, puerta batiente de una hoja, X-Guard

Datos técnicos X-Store

Nº art.	Descripción
XIT-L01-102	Cerradura cilíndrica X-It, mecanismo izda, puerta batiente de una hoja, X-Store
XIT-L01-202	Cerradura cilíndrica X-It, mecanismo izda, puerta batiente doble, X-Store
XIT-L01-302	Cerradura cilíndrica X-It, mecanismo izda, puerta corredera de una hoja, X-Store
XIT-L01-402	Cerradura cilíndrica X-It, mecanismo izda, puerta corredera con cierre centralizado, X-Store
XIT-R01-102	Cerradura cilíndrica X-It, mecanismo dcha, puerta batiente de una hoja, X-Store
XIT-R01-202	Cerradura cilíndrica X-It, mecanismo dcha, puerta batiente doble, X-Store
XIT-R01-302	Cerradura cilíndrica X-It, mecanismo dcha, puerta corredera de una hoja, X-Store
XIT-R01-402	Cerradura cilíndrica X-It, mecanismo dcha, puerta corredera con cierre centralizado, X-Store



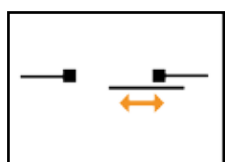
Puerta batiente derecha



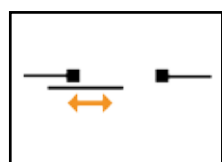
Puerta batiente izquierda



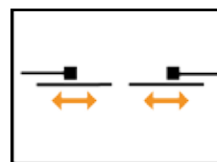
*Puerta batiente doble
derecha/izquierda*



Puerta corredera derecha



Puerta corredera izquierda



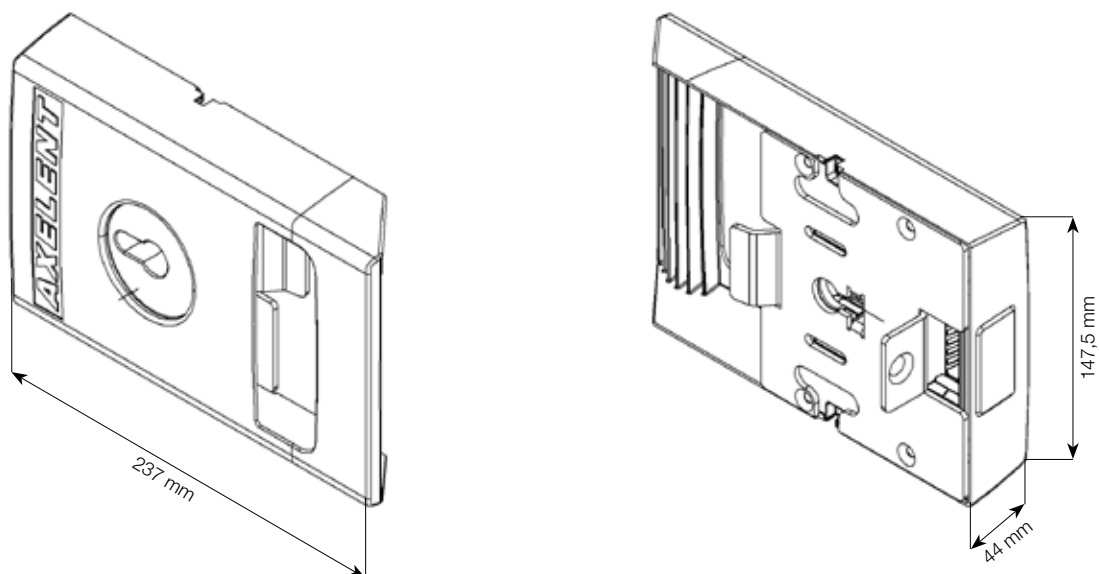
*Puerta corredera con
cierre centralizado,
derecha/izquierda*

Axellent

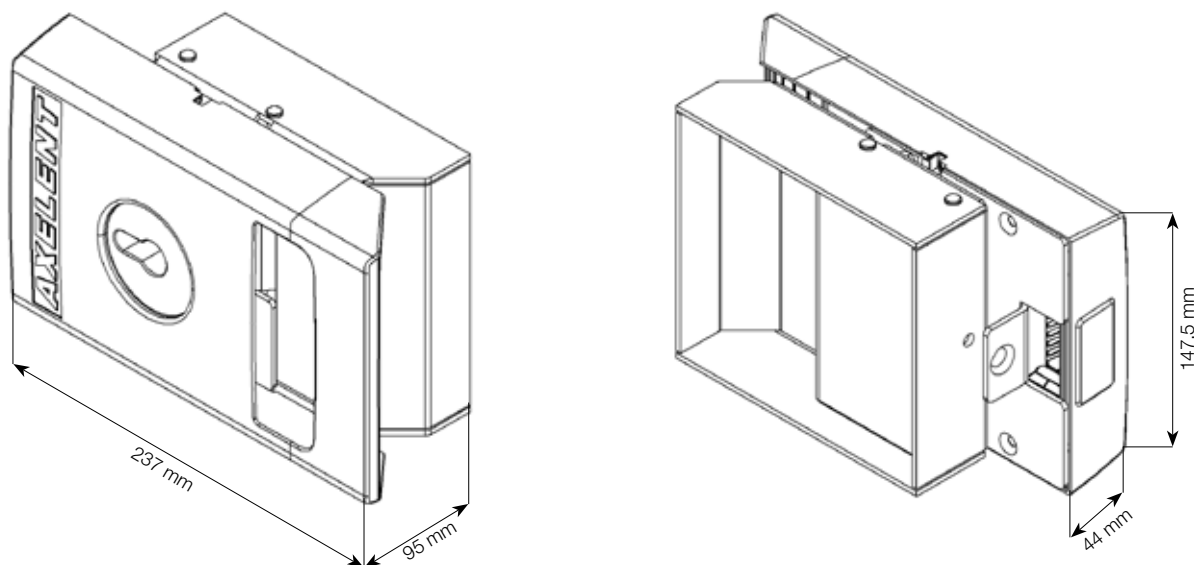
Información de producto

» Axellent X-It

Axellent X-It Cilindro



Axellent X-It Cilindro con función antipánico



Axellent X-It Cilindro con función antipánico

